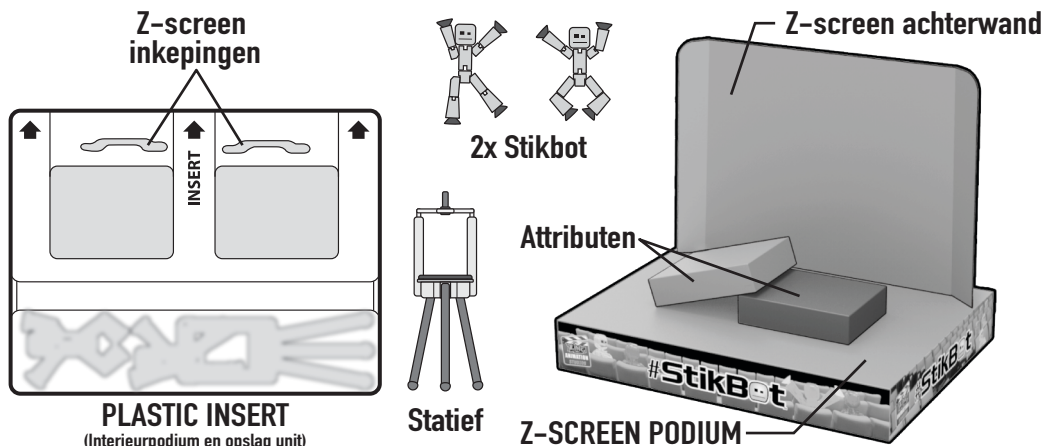




# #StikBot Studio PRO

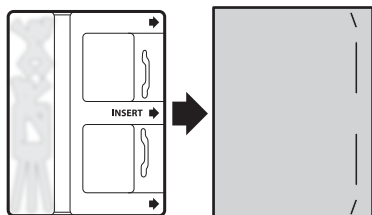
You Create.  
You Animate.  
You SHARE!

## Z-SCREEN SETUP Instructie



### AUB de plastic insert bewaren.

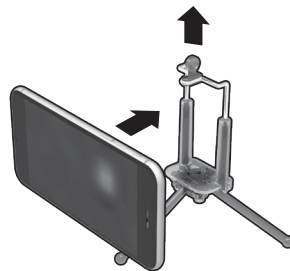
Deze wordt gebruikt voor opslag en zorgt voor ondersteuning van de Z-scherm.



1) Pak alle onderdelen uit de doos en schuif de **PLASTIC BINNENKANT** terug in het **Z-SCREEN PODIUM** en doe de doos dicht.



2) Steek de **Z-SCREEN ACHTERWAND** in de inkepingen.



3) Trek het statief uit en bevestig je smartphone.

Download de gratis **STIKBOT** app of update je bestaande app met de **GREEN SCREEN** optie. Activeer de **GREEN SCREEN** demo en kies jouw telefoon/tablet bij het **Z-SCREEN PODIUM**. Het lijkt magie, maar het is pure wetenschap. Leer meer over chroma keys, optimaal gebruik en tips/tricks op [www.stikbot.video](http://www.stikbot.video) Creëer en deel je animaties met **#stikbot**



DOWNLOAD  
STIKBOT app



#32881

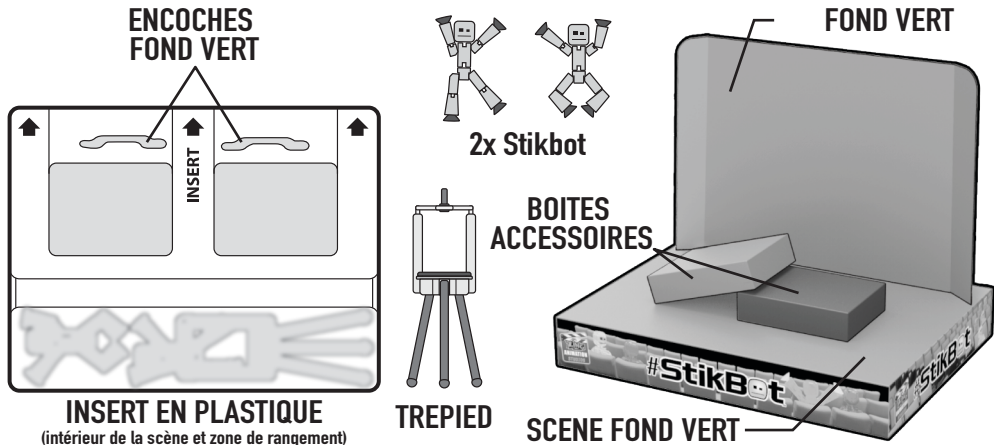




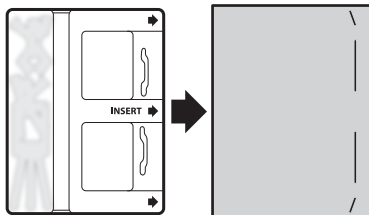
# #StikBot Studio PRO

You Create.  
You Animate.  
You SHARE!

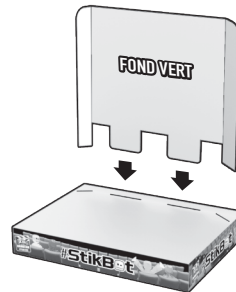
## INSTALLATION DU FOND VERT



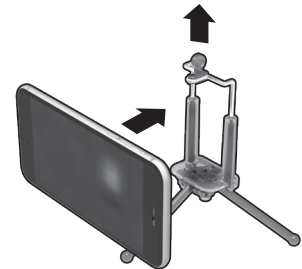
**CONSERVEZ LES INSERTS EN PLASTIQUE SVP.**  
ILS SERONT UTILES POUR LA STRUCTURE INTERIEURE DE LA SCENE, ZONE DE RANGEMENT ET DE SUPPORT POUR LE FOND VERT.



1) Retirez tous les éléments et placez l'INSERT sur la SCENE FOND VERT et fermez la boîte.



2) Insérez le FOND VERT dans les encoches.



3) Soulevez le trepied et installez-y votre smartphone

4) Téléchargez l'application gratuite **STIKBOT** ou mettez-la à jour avec la fonction **FOND VERT** si elle est déjà sur votre smartphone.

Activez la fonction **FOND VERT** et placez votre smartphone face à la **SCENE FOND VERT**. Cela ressemble à de la magie, mais c'est de la science! Apprenez des trucs et astuces sur [www.stikbot.video](http://www.stikbot.video) Créez et partagez vos vidéos avec #stikbot



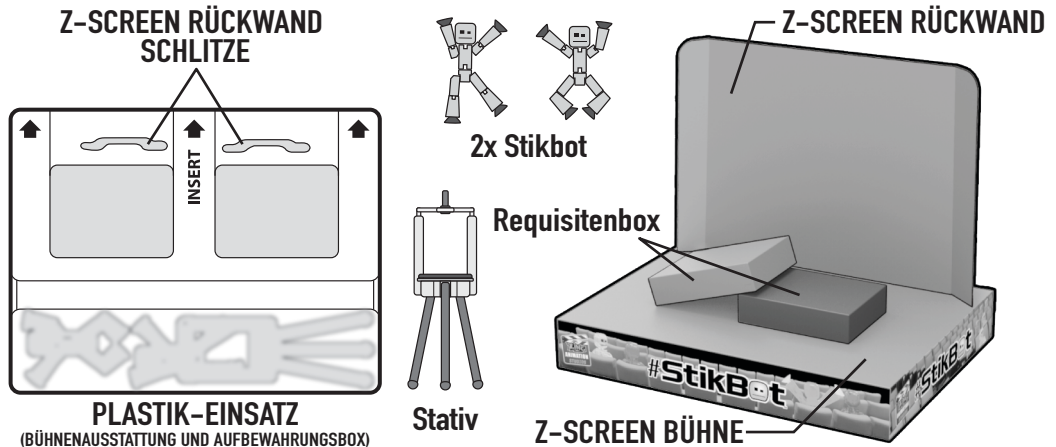
[www.Stikbot.video](http://www.Stikbot.video)



# #StikBot Studio PRO

You Create.  
You Animate.  
You SHARE!

## Z-SCREEN AUFBAU

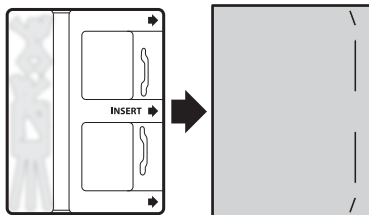


**PLASTIK-EINSATZ**  
(BÜHNENAUSSTATTUNG UND AUFBEWAHRUNGSBOX)

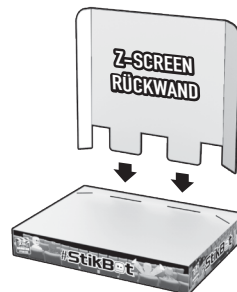
Stativ

Z-SCREEN BÜHNE

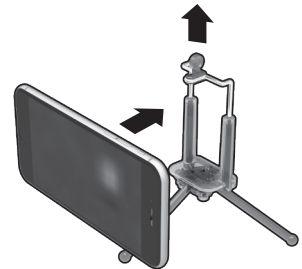
**PLASTIK-EINSATZ BITTE AUFBEWAHREN.**  
ER DIENT ZUR AUFBEWAHRUNG UND GIBT DER BÜHNE UND DER RÜCKWAND HALT.



1) Nehme alle Gegenstände aus dem **PLASTIK-EINSATZ**, schiebe ihn in die **Z-SCREEN BÜHNE** und schließe die Box.



2) Stecke die **Z-SCREEN RÜCKWAND** in die Schlitz



3) Ziehe das Stativ aus und befestige dein Gerät darauf

4) Lade die kostenlose **STIKBOT** App herunter oder update deine vorhandene App mit **GREEN SCREEN** Funktion. Aktiviere die **GREEN SCREEN** Demo und halte dein Handy / Tablet in Richtung **Z-SCREEN BÜHNE**. Es sieht wie Magie aus, ist aber reine Wissenschaft. Erfahre mehr über farbbaasierte Bildfreistellung, die optimale Nutzung und finde weitere Tipps und Tricks auf [www.stikbotvideo](http://www.stikbotvideo). Erstelle und teile deine Animationen mit **#stikbot**



DOWNLOAD  
STIKBOT app



#32881



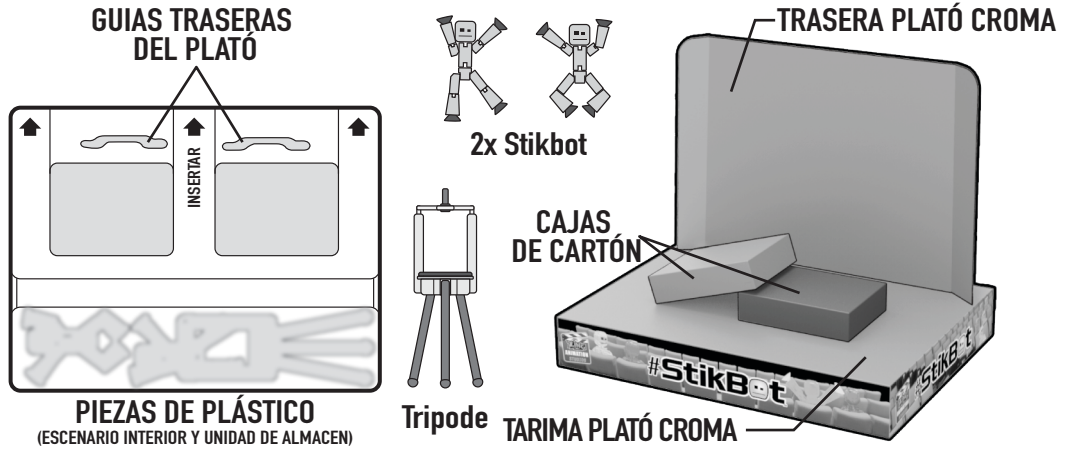
[www.Stikbot.video](http://www.Stikbot.video)



# #StikBot Studio PRO

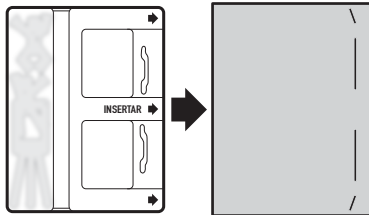
You Create.  
You Animate.  
You SHARE!

## MONTAJE DE PLATÓ CROMA



### POR FAVOR CONSERVE LAS PIEZAS DE PLASTICO.

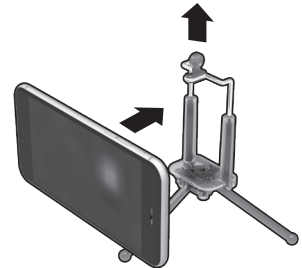
SE PROPORCIONA ESCENARIO CON ESTRUCTURA INTERIOR, SITO DE GUARDA Y SOPORTE NECESARIO PARA LA TRASERA DEL PLATÓ.



1) Sacas todo el contenido y coloca el insert boca abajo en el escenario del plató croma y cierra la caja



2) Inserta la trasera del plató por las guías



3) Levanta el trípode y coloca tu dispositivo móvil sobre el

4) Descarga la aplicación gratuita **STIKBOT** o actualízala si ya la tienes, con la opción **PANTALLA VERDE**. Activa la demo **PANTALLA VERDE** y coloca tu móvil o tablet hacia el escenario del **PLATÓ CROMA**. ¿Parece mágico verdad?, pues en realidad es ciencia. Aprende más sobre los trucos del croma, usos y consejos en [www.stikbotvideo.com](http://www.stikbotvideo.com). Crea y comparte tus animaciones con **#stikbot**



DESCARGA  
STIKBOT app



#32881



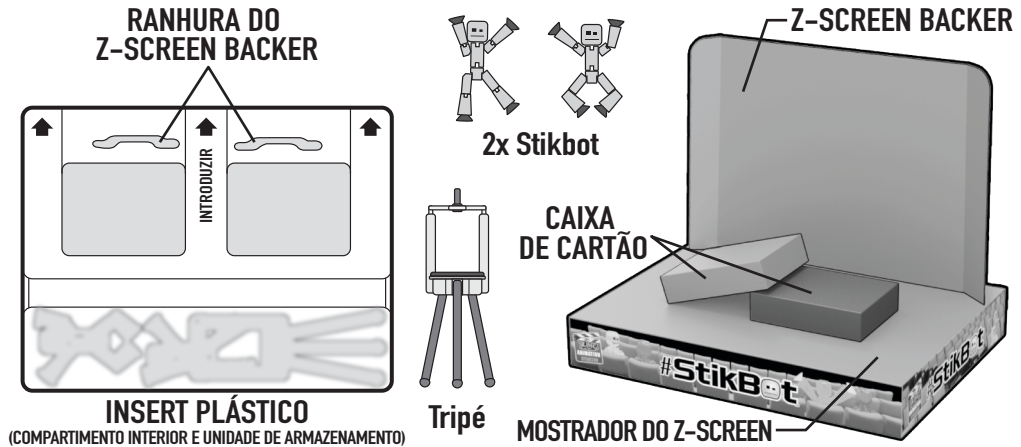
[www.Stikbot.video](http://www.Stikbot.video)



# #StikBot Studio PRO

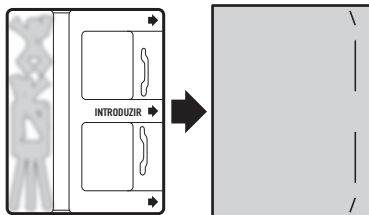
You Create.  
You Animate.  
You SHARE!

## MONTAGEM DO Z-SCREEN

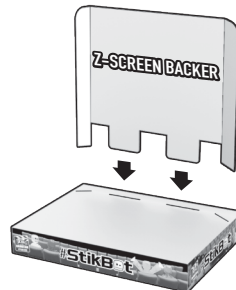


### CONSERVE AS PEÇAS DE PLÁSTICO.

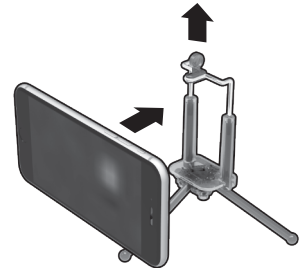
CONFERE UMA ESTRUTURA INTERIOR AO COMPARTIMENTO, CAPACIDADES DE ARMAZENAMENTO, E ASSISTÊNCIA NECESSÁRIA PARA A PARTE POSTERIOR DO Z-SCREEN.



1) Retire todo o conteúdo e volte a colocar o **INSERT** no **Z-SCREEN STAGE** e feche a caixa.



2) Insira o **Z-SCREEN BACKER** na ranhura.



3) Levante o Tripé e monte o seu dispositivo móvel no mesmo.

4) Descarregue o aplicativo **STIKBOT** ou atualize o seu aplicativo existente com a opção **GREEN SCREEN**. Ative a demonstração **GREEN SCREEN** e aponte o seu telefone / tablet no **Z-SCREEN STAGE**. Parece magia, mas é de facto ciência. Saiba mais sobre teclas "chroma", melhores utilizações e dicas/truques em [www.stikbot.video](http://www.stikbot.video). Crie e partilhe as suas animações com o **#stikbot**.



**DESCARREGAR STIKBOT app**



#32881



[www.Stikbot.video](http://www.Stikbot.video)